










SCALA 2000 THREE PHASE 400 V / 50 Hz

MACHINE À GLACE EN ÉCAILLES

FEATURES CARACTÉRISTIQUES

- ▶ **PRODUCES COLD AND DRY FLAT FLAKES. FLAKE THICKNESS MAY BE ADJUSTED BETWEEN 1.5 MM AND 3 MM.**
PRODUIT DES ÉCAILLES PLATES, TRÈS FROIDES ET SÈCHES. L'ÉPAISSEUR PEUT SE RÉGLER ENTRE 1,5 MM ET 3 MM.
- ▶ **BASED ON A STATIC CYLINDER WHICH IS FREE FROM SWIVEL JOINTS (HELICAL REAMER) COUPLED WITH A MILLING TOOL THAT DETACHES THE ICE WITHOUT ANY STRAINED OR FORCED MOVEMENTS.**
FONCTIONNEMENT BASÉ SUR UN CYLINDRE STATIQUE SANS JOINTS TOURNANTS (HELICAL REAMER) ET AVEC UNE FRAISE QUI DÉCOLLE LA GLACE SANS TENSION NI EFFORTS.
- ▶ **THE MOST EFFICIENT EVAPORATOR OF THE MARKET, LESS ENERGY CONSUMPTION AND HIGHER ICE PRODUCTION.**
L'ÉVAPORATEUR LE PLUS EFFICACE DU MARCHÉ, MOINS DE DÉPENSES ÉNERGÉTIQUES, PLUS PRODUCTION DE GLAÇONS.
- ▶ **ELECTRONIC STOP SYSTEM / ELECTRICAL CONTROL PANEL / DRIVE DIRECT GEAR MOTOR / MAGNETIC DRIVE PUMP / LOW WATER SAFETY DEVICE.**
SYSTÈME D'ARRÊT ÉLECTRONIQUE / TABLEAU ÉLECTRIQUE DE RÉGLAGE / MOTORÉDUCTEUR D'ATTAQUE DIRECT / POMPE À ENTRAÎNEMENT MAGNÉTIQUE / SÉCURITÉ EN CAS DE MANQUE D'EAU.
- ▶ **STAINLESS STEEL SOLEPLATE.**
BÂTI EN ACIER INOXYDABLE.
- ▶ **CONTROLLERS TO DETECT: LOW WATER LEVEL, TEMPERATURE RISE DUE TO MOTOR OVERLOAD OR FULL VAT.**
CONTRÔLES POUR DÉTECTION: MANQUE DE NIVEAU D'EAU, AUGMENTATION DE TEMPÉRATURE POUR CAUSE D'EFFORTS EXCESSIFS DANS LE MOTORÉDUCTEUR OU DE REMPLISSAGE DU RÉSERVOIR.



	 24 H	 10°C	 10°C	 21°C	 15°C	 (mm)	 (mm)	
SCALA 2000		2.200	2.000	Width 1.405 Depth 1.613 Height 1.600	Width 1.780 Depth 1.880 Height 1.620	FLAKE ICE -7°C Ice Temperature		

ACCESSORIES ACCESSOIRES

INCLUDED			OPTIONAL (NOT INCLUDED)				
							
WATER INLET FILTER GASKET JOINT DE FILTRE D'ENTRÉE D'EAU	WATER INLET HOSE TUYAU D'ENTRÉE D'EAU	WATER OUTLET HOSE TUYAU D'ÉVACUATION	ICE DROP CHUTE TUYAU DE CHUTE DES GLAÇONS	SALT DOSING PUMP WITH TANK POMPE DE DOSAGE DE SEL AVEC DÉPÔT	REMOTE SWITCH INTERRUPTEUR À DISTANCE	REMOTE SWITCH & WEEKLY PROGRAMMER INTERRUPTEUR AVEC PROGRAMMEUR HEBDOMADAIRE	EXTERNAL STOP FULL BIN PHOTO CELL CAPTEUR D'ARRÊT EXTERNE PAR REMPLISSAGE

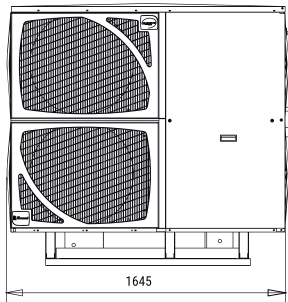
RECOMMENDED BINS RÉSERVOIRS CONSEILLÉS



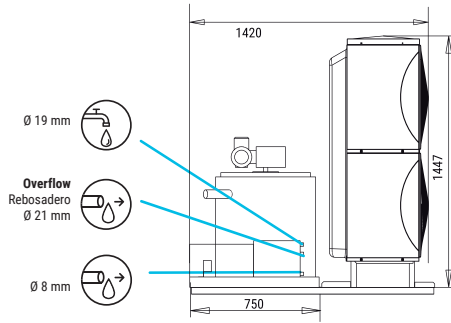
SS221 + SCALA 1500

SCALA 2000

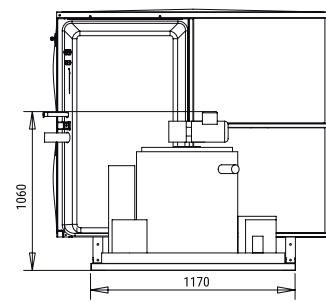
RIGHT SIDE VIEW
VUE LATÉRALE DROITE



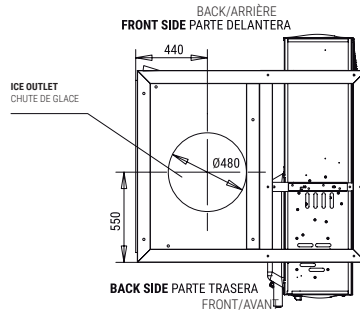
FRONTAL VIEW
VUE DE FACE



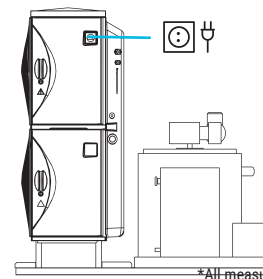
LEFT SIDE VIEW
VUE LATÉRALE GAUCHE



CENTRAL CROSS SECTION VIEW OF THE BASE
VUE DE LA BASE DEPUIS LA SECTION CENTRALE



REAR VIEW
VISTA TRASERA



*All measurements in mm.
*Toutes les cotes sont en mm.

OPERATING CONDITIONS CONDITIONS DE FONCTIONNEMENT

PRODUCTION 50Hz PRODUCTION 50 Hz

Voltage	Frequency	pH	SCALA 2000					SCALA 2000				
			10°	15°	21°	30°	10°	15°	21°	30°		
±10% V	50 Hz	3N	2200	2100	1800	1650	2046	1953	1674	1535		
10°C/43°C			2190	2000	1750	1580	2037	1860	1628	1469		
5°C/38°C			2050	1900	1600	1450	1907	1767	1488	1349		
1 bar/6 bar			1750	1580	1300	1200	1628	1469	1209	1116		

MODÈLES

Temp.EV. (°C)	ASHRAE CONDITIONS (W) (BTU/h)	(W) 43°C	(n.) (mm²)	FUSE	100 Kg (Kw/h)	(l/h)	HEAT REJECTED (W) (BTU/h)	(Kg)	(Kg)	(m³)	
SCALA 2000	-24	11.000 37.534	7.870	5	4	16	9,2	83,3	13.200 42.040	513 550	5,42



ITV ICE MAKERS, S.L.
POL. IND. SECTOR 13, AVDA. DELS HOSTALERS, 2
46394 RIBARROJA DE TURIA, VALENCIA, SPAIN
PHONE: +34 96 166 75 75 | FAX: +34 96 166 81 00
info@itv.es | www.itv.es



SERVICE
SERVICE D'ASSISTANCE TECHNIQUE
service@itv.es
Skype: ITV.Service
+34 961 667 639
8:00AM | 7:00PM



Subject to certain limitations and exclusions. Only spare parts.
Sujet à limitations et exclusions.
Pièces de rechange uniquement.

