

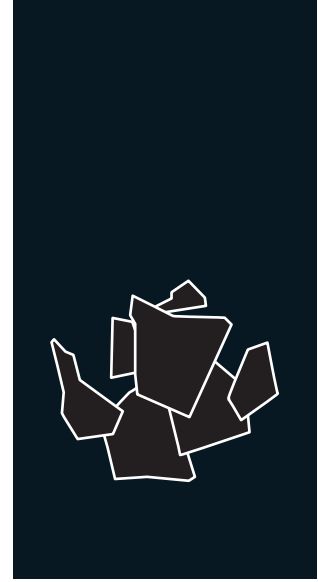
## SCALA 600

THREE PHASE  
400 V / 50 Hz

### MODULAR FLAKE ICE MACHINE

#### FEATURES CARACTÉRISTIQUES

- ▶ **PRODUCES COLD AND DRY FLAT FLAKES. FLAKE THICKNESS MAY BE ADJUSTED BETWEEN 1.5 MM AND 3 MM**  
PRODUIT DES ÉCAILLES PLATES, TRÈS FROIDES ET SÈCHES. L'ÉPAISSEUR PEUT SE RÉGLER ENTRE 1,5 MM ET 3 MM.
- ▶ **BASED ON A STATIC CYLINDER WHICH IS FREE FROM SWIVEL JOINTS (HELICAL REAMER) COUPLED WITH A MILLING TOOL THAT DETACHES THE ICE WITHOUT ANY STRAINED OR FORCED MOVEMENTS.**  
FONCTIONNEMENT BASÉ SUR UN CYLINDRE STATIQUE SANS JOINTS TOURNANTS (HELICAL REAMER) ET AVEC UNE FRAISE QUI DÉCOLLE LA GLACE SANS TENSION NI EFFORTS.
- ▶ **THE MOST EFFICIENT EVAPORATOR OF THE MARKET, LESS ENERGY CONSUMPTION AND HIGHER ICE PRODUCTION.**  
L'ÉVAPORATEUR LE PLUS EFFICACE DU MARCHÉ, MOINS DE DÉPENSES ÉNERGÉTIQUES, PLUS PRODUCTION DE GLAÇONS.
- ▶ **ELECTRONIC STOP SYSTEM / ELECTRICAL CONTROL PANEL / DRIVE DIRECT GEAR MOTOR / MAGNETIC DRIVE PUMP / LOW WATER SAFETY DEVICE.**  
SYSTÈME D'ARRÊT ÉLECTRONIQUE / TABLEAU ÉLECTRIQUE DE RÉGLAGE / MOTORÉDUCTEUR D'ATTAQUE DIRECT / POMPE À ENTRAÎNEMENT MAGNÉTIQUE / SÉCURITÉ EN CAS DE MANQUE D'EAU.
- ▶ **STAINLESS STEEL SOLEPLATE.**  
BÂTI EN ACIER INOXYDABLE.
- ▶ **CONTROLLERS TO DETECT: LOW WATER LEVEL, TEMPERATURE RISE DUE TO MOTOR OVERLOAD OR FULL VAT.**  
CONTRÔLES POUR DÉTECTION : MANQUE DE NIVEAU D'EAU, AUGMENTATION DE TEMPÉRATURE POUR CAUSE D'EFFORTS EXCESSIFS DANS LE MOTORÉDUCTEUR OU DE REMPLISSAGE DU RÉSERVOIR.



	24 H Kg	10°C Kg	10°C Kg	21°C Kg	15°C Kg	(mm)	(mm)	
SCALA 600								
		675	600	Width 1.255 Depth 755 Height 835	Width 1.350 Depth 855 Height 960			<b>FLAKE ICE</b> -7°C Ice Temperature

#### ACCESSORIES ACCESORIOS

##### INCLUDED

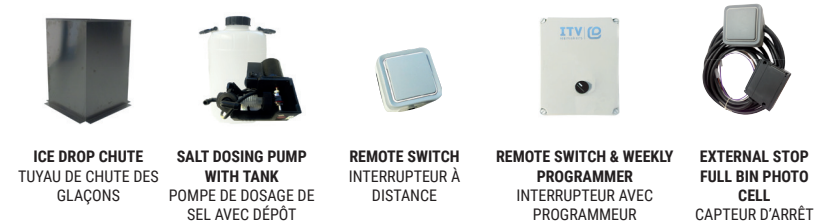


**WATER INLET FILTER GASKET**  
JOINT DE FILTRE D'ENTRÉE D'EAU

**WATER INLET HOSE**  
TUYAU D'ENTRÉE D'EAU

**WATER OUTLET HOSE**  
TUYAU D'ÉVACUATION

##### OPTIONAL (NOT INCLUDED)



**ICE DROP CHUTE**  
TUYAU DE CHUTE DES GLAÇONS

**SALT DOSING PUMP WITH TANK**  
POMPE DE DOSAGE DE SEL AVEC DÉPÔT

**REMOTE SWITCH**  
INTERRUPTEUR À DISTANCE

**REMOTE SWITCH & WEEKLY PROGRAMMER**  
INTERRUPTEUR AVEC PROGRAMMEUR HEBDOMADAIRE

**EXTERNAL STOP FULL BIN PHOTO CELL**  
CAPTEUR D'ARRÊT EXTERNE PAR REMPLISSAGE

#### RECOMMENDED BINS RÉSERVOIRS CONSEILLÉS



S500 + SCALA 600



SCD400 + SCALA 600



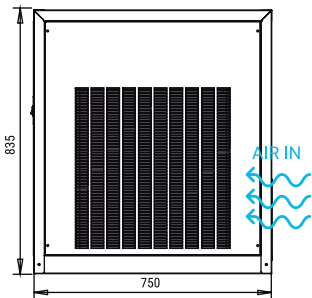
SCD600 + SCALA 600



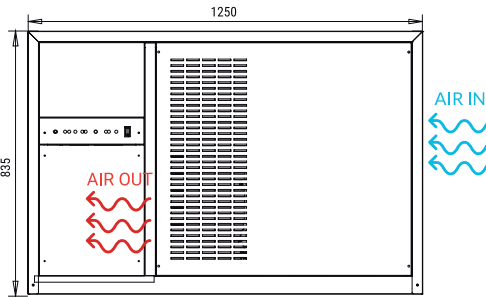
SCD800 + SCALA 600

## SCALA 600

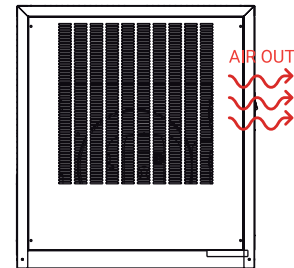
**RIGHT SIDE VIEW**  
VUE LATÉRALE DROITE



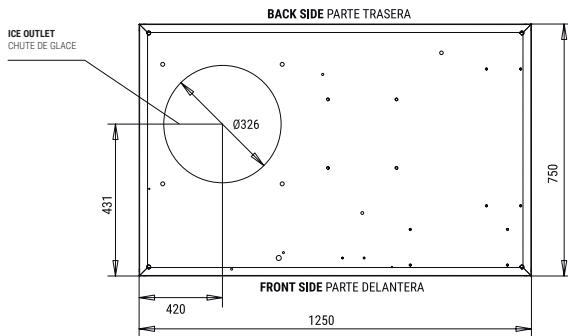
**FRONTAL VIEW**  
VUE DE FACE



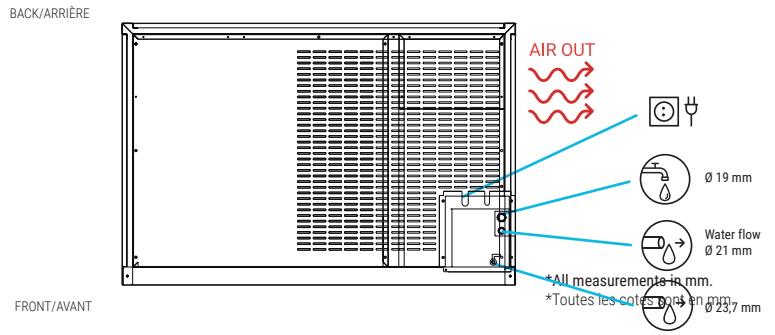
**LEFT SIDE VIEW**  
VUE LATÉRALE GAUCHE



**CENTRAL CROSS SECTION VIEW OF THE BASE**  
VUE DE LA BASE DEPUIS LA SECTION CENTRALE



**REAR VIEW**  
VISTA TRASERA



## OPERATING CONDITIONS CONDITIONS DE FONCTIONNEMENT

PRODUCTION 50Hz PRODUCTION 50 Hz

±10% V

10°C/43°C

5°C/38°C

1 bar/6 bar

V	Hz	ph
400	50	3N

SCALA 600

°C °F	Ice thickness I 1'5-2'2 mm			
	10° 50°	15° 60°	21° 70°	30° 86°
10° 50°	675	630	525	465
21° 68°	660	600	502	435
32° 90°	615	540	450	390
43° 109°	502	435	345	300

SCALA 600

°C °F	Ice thickness I 3 mm			
	10° 50°	15° 60°	21° 70°	30° 86°
10° 50°	628	586	488	432
21° 68°	614	558	467	405
32° 90°	572	502	419	363
43° 109°	467	405	321	279

## MODÈLES

SCALA 600

Temp.EV. (°C)	ASHRAE CONDITIONS (W) (BTU/h)	(W) 43°C	(n.) (mm <sup>2</sup> )	FUSE	100 Kg (Kw/h)	(l/h)	HEAT REJECTED (W) (BTU/h)	(Kg)	(Kg)	(m <sup>3</sup> )
-22	3.300 11.260	2.350	5 2,5	16	6,12	25	3.960 13.512	197	230	1,18



ITV ICE MAKERS, S.L.  
POL. IND. SECTOR 13, AVDA. DELS HOSTALERS, 2  
46394 RIBARROJA DE TURIA, VALENCIA, SPAIN  
PHONE: +34 96 166 75 75 | FAX: +34 96 166 81 00  
info@itv.es | www.itv.es



SERVICE SERVICE D'ASSISTANCE TECHNIQUE  
service@itv.es  
Skype: ITV.Service  
+34 961 667 639  
8:00AM | 7:00PM



Subject to certain limitations and exclusions. Only spare parts.  
Sujet à limitations et exclusions. Pièces de rechange uniquement.

