



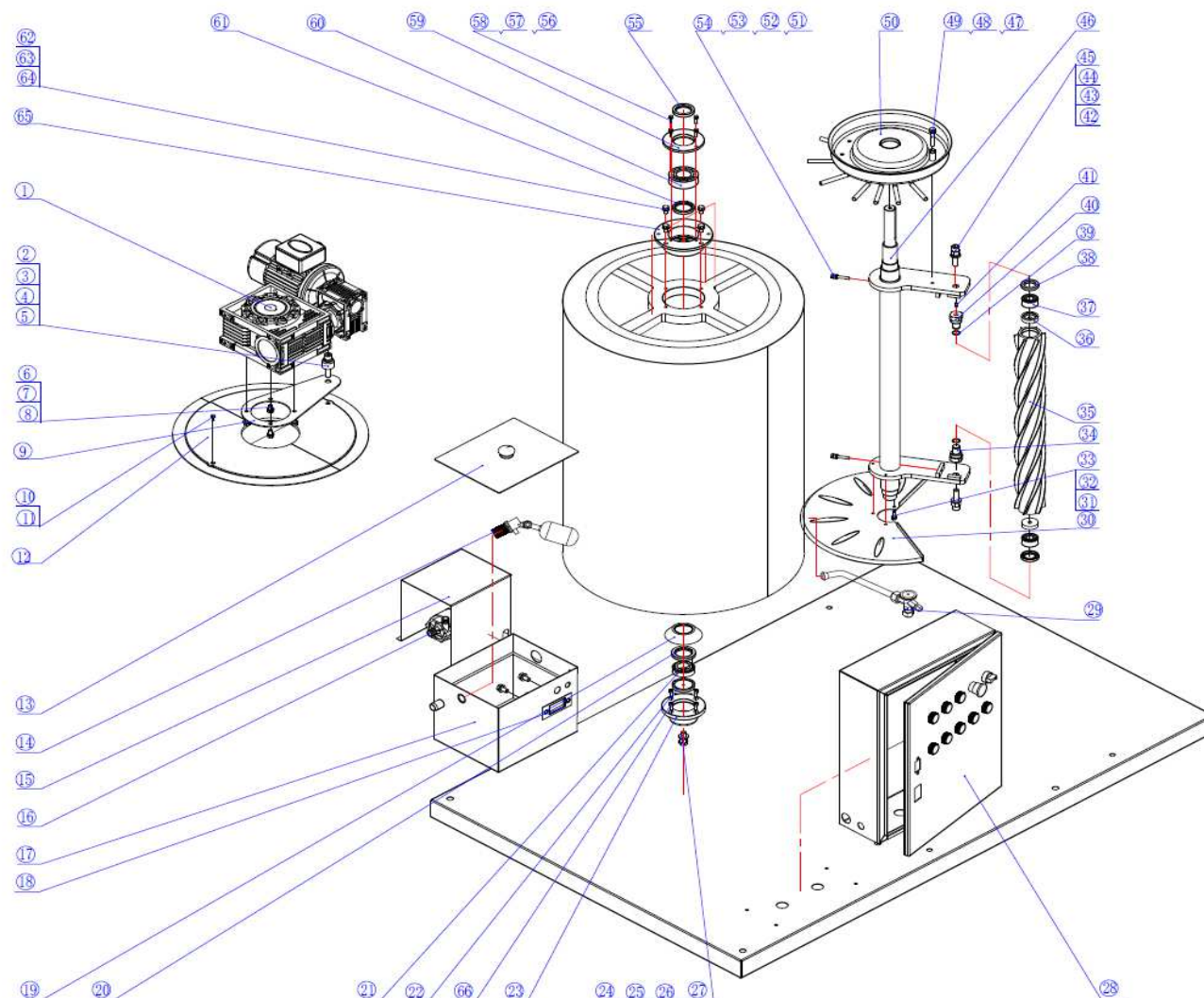
## SCALA

---

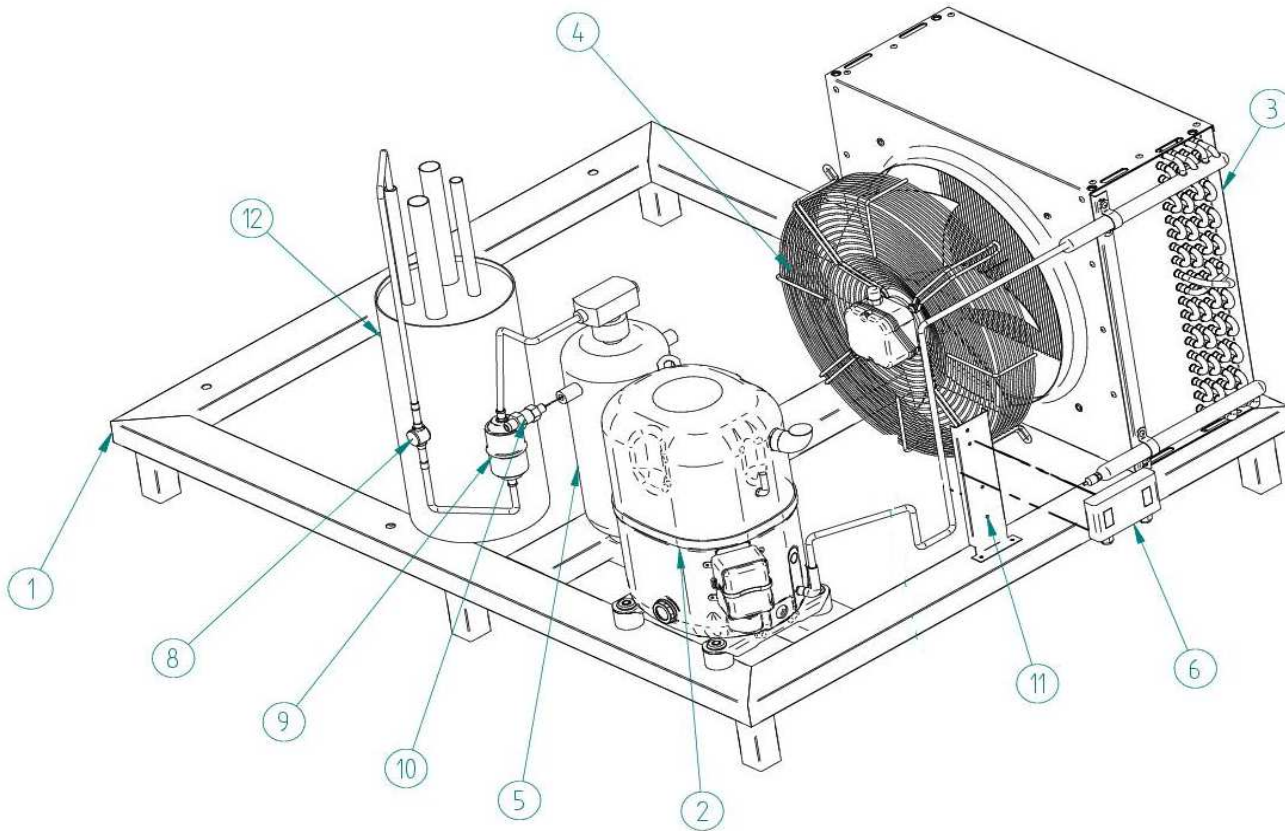
**ITV**  
ICE makers



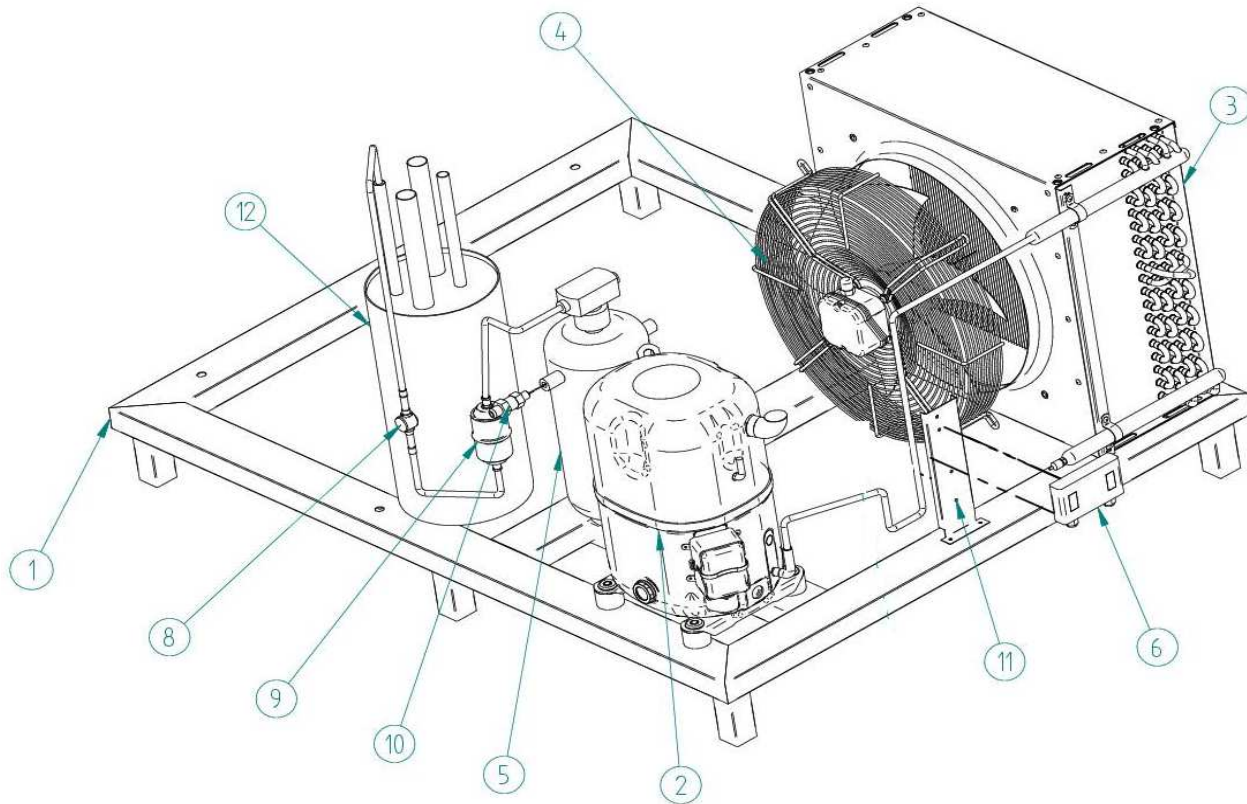
DESPIECE / REPUESTOS  
EXPLODED VIEW / SPARE PARTS  
EXPLOSIONSZEICHNUNG / ERSATZTEILE  
VUE ÉCLATÉE / PIÈCES DÉTACHÉES  
ESPLOSO / RICAMBI



	DESCRIPCION	
1	MOTORREDUCTOR 0,12 KW	49120
2	MOTOR 0,12 KW	8408
3	ARANDELA BRAZO SOPORTE MOTORREDUCTOR	31991
4	ARANDELA GROVER	31990
5	ARANDELA	31989
6	TORNILLO M10 X 20	31988
7	ARANDELA GROVER	
8	TORNILLO M8 X 16	
9	ARANDELA	
10	BRAZO SOPORTE MOTORREDUCTOR	31615
11	ARANDELA	
12	TORNILLO HEXAGONAL M12 X 50	31596
13	TAPA REGISTRO EVAPORADOR	
14	TAPA CUBA DE AGUA	
15	BOYA AGUA	82804
16	TAPA BOMBA AGUA	
17	BOMBA AGUA	49106
18	CUBA DE AGUA	
19	JUNTA SALIDA CUBA AGUA	
20	JUNTA AGUA	31742
21	RETEN COJINETE INFERIOR	31605
22	COJINETE INFERIOR 32005 (SFK)	49117
23	ARANDELA COJINETE INFERIOR	31616
24	TAPA INFERIOR COJINETE	31618
25	ARANDELA GROVER	31619
26	ARANDELA	31620
27	TUERCA	31621
28	TORNILLO M12 X 45	31622
29	CUADRO ELECTRICO	8320
30	VALVULA EXPANSION	
31	DEFLECTOR AGUA	49128
32	ARANDELA GROVER	
33	ARANDELA	
34	TORNILLO M6 X 25	
35	SOPORTE RODAMIENTO INFERIOR FRESA	31623
36	FRESA	49109
37	ALMOHADILLA RODAMIENTO	31624
38	COJINETE FRESA 3201-2RS (SFK)	31625
39	RETEN COJINETE TC18*35*7	31627
40	ANILLO DE SEGURIDAD (CIRCLIP)	31628
41	SOPORTE RODAMIENTO SUPERIOR FRESA	31629
42	TAPA RODAMIENTO	31630
43	ARANDELA GROVER	31631
44	TUERCA	31632
45	ARANDELA	
46	TORNILLO M12 X 45	31633
47	EJE PRINCIPAL SOPORTE FRESA	31634
48	ARANDELA GROVER	
49	ARANDELA	
50	TORNILLO M8 X 45	
51	DISTRIBUIDOR DE AGUA	49129
52	ARANDELA GROVER	
53	ARANDELA	
54	TUERCA	
55	TORNILLO M6 X 40	
56	RETEN COJINETE SUPERIOR TC30*50*7	31605
57	ARANDELA GROVE	31606
58	ARANDELA	31607
59	TORNILLO M5 X 20	31608
60	TAPA RODAMIENTO SUPERIOR	31609
61	COJINETE SUPERIOR 22206 (SFK)	49114
62	RETEN COJINETE SUPERIOR TC38*55*8	31610
63	ARANDELA GROVER	31611
64	ARANDELA	31612
65	TORNILLO M6 X 30	31613
66	CAJA COJINETE SUPERIOR	31614
	TORNILLO CABEZA HEXAGONAL M6 X 16	392

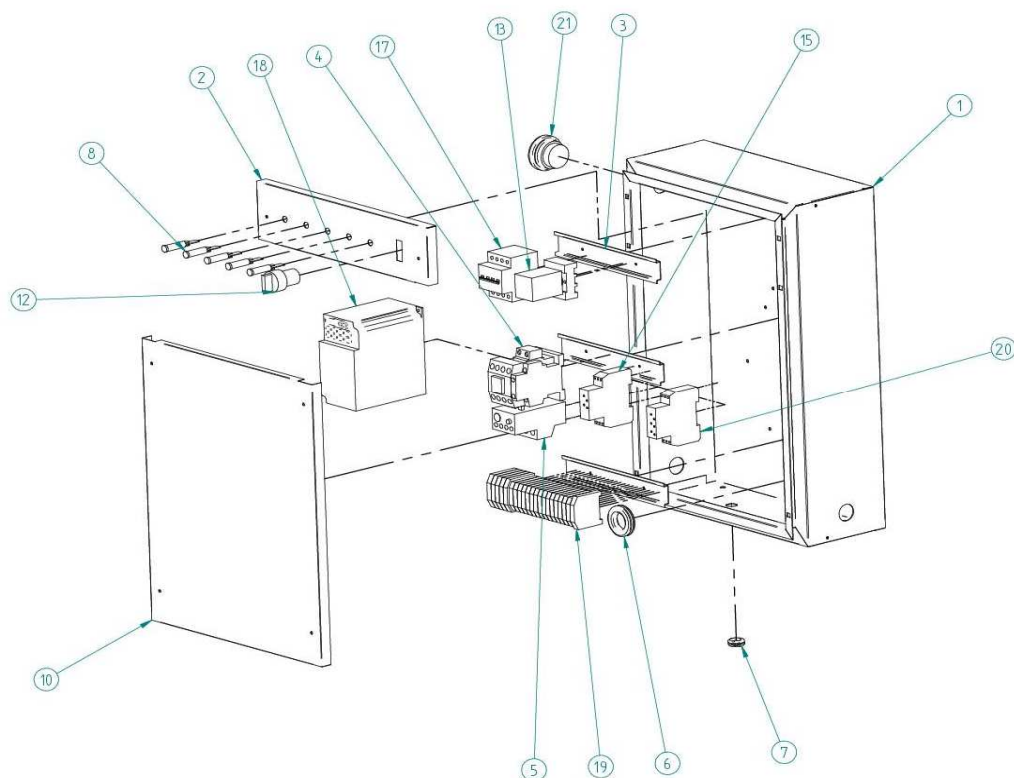


	DESCRIPCION	
1	BANCADA	6806
2	COMPRESOR 380V/III/50-60HZ	8174
3	CONDENSADOR	8181
4	MOTOR VENTILADOR	2446
	PALA VENTILADOR	6557
	SOPORTE VENTILADOR	6501
5	CALDERIN	8040
6	PRESOSTATO ALTA/BAJA	2289
8	VISOR LIQUIDO	942
9	FILTRO DESHIDRATADOR	3064
10	VALVULA SEGURIDAD 1/4x3/8	3073
11	SOPORTE PRESOSTATO ALTA/BAJA	3242
12	SEPARADOR AISLADO	7820



	DESCRIPCION	
1	BANCADA	7832
2	COMPRESOR 380V/III/50-60HZ	7840
3	CONDENSADOR	2732
4	MOTOR VENTILADOR	3332
5	CALDERIN	8040
6	PRESOSTATO ALTA/BAJA	2289
8	VISOR LIQUIDO	942
9	FILTRO DESHIDRATADOR	3064
10	VALVULA SEGURIDAD 1/4x3/8	3073
11	SOPORTE PRESOSTATO ALTA/BAJA	3242
12	SEPARADOR AISLADO	7820

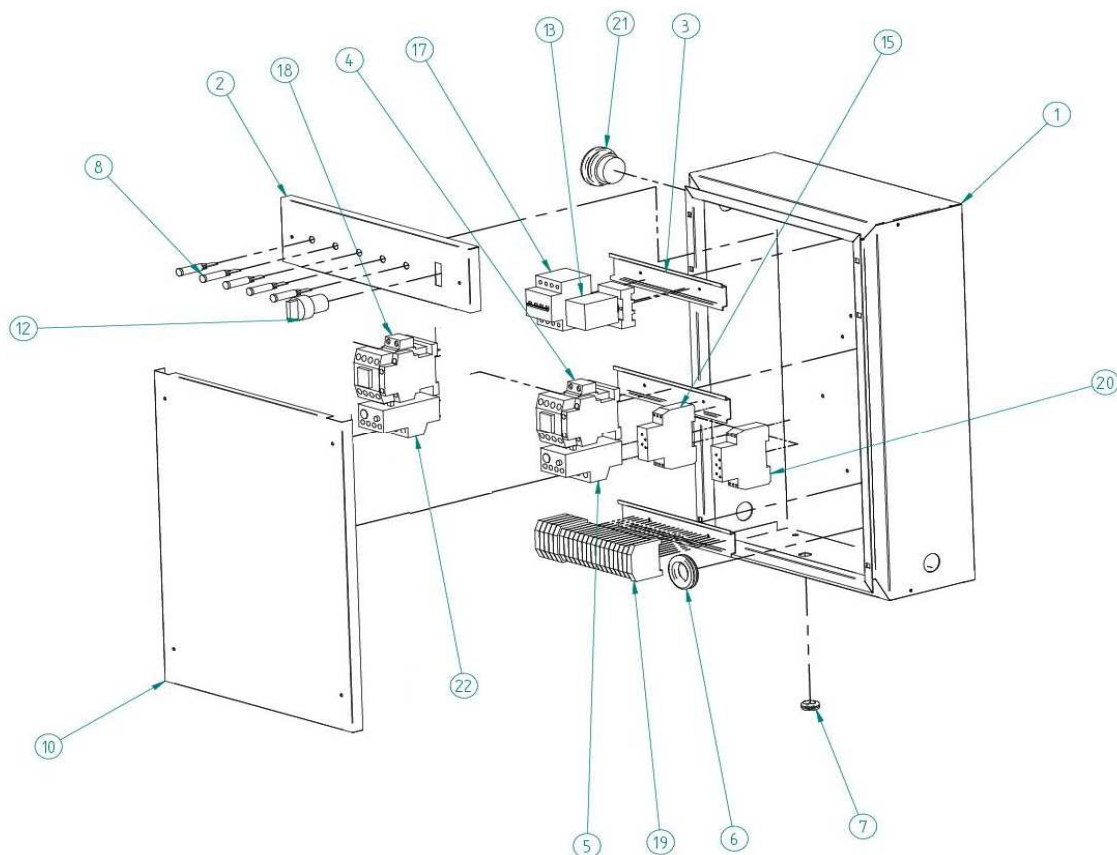
## SCALA 400-600-1T COMPACTA CUADRO ELECTRICO CON VARIADOR



	DESCRIPCION	
1	CAJA CUADRO ELECTRICO	6174
2	TAPA SUPERIOR CUADRO ELECTRICO	6175
3	CARRIL DIN	8356
4	CONTACTOR MC-9A 220V/50-60HZ	536A
	CONTACTO AUXILIAR	66793
5	RELE TERMICO MT-12 COMPRESOR	47135
6	ARO PASACABLES	2520
7	PASACABLES	373
8	PILOTO LED ROJO 220V	1457
9	PILOTO LED AMBAR 220V	1458
10	TAPA INFERIOR CUADRO COMPACTA	6176
12	SELECTOR MANUAL DOS POSICIONES	30078
13	RELE MK 2P 220V	390
14	BASE RELE	391
15	TEMPORIZADOR A LA CONEXIÓN	3424
16	PILOTO LED VERDE 220V	4280
17	MAGNETOTERMICO 4P C16A	47397
18	CONVERTIDOR DE FRECUENCIA 0.55KW	7918
19	BORNERO	8241+8244
20	TEMPORIZADOR A LA DESCONEXIÓN	6155
21	SETA EMERGENCIA	47486
*	FOTOCELULA	30991



## SCALA COMPACTA 400-600-1T CUADRO ELECTRICO SIN VARIADOR



	DESCRIPCION	
1	CAJA CUADRO ELECTRICO	6174
2	TAPA SUPERIOR CUADRO ELECTRICO	6175
3	CARRIL DIN	8356
4	CONTACTOR MC-9A 220V	536A
	CONTACTO AUXILIAR	6793
5	RELE TERMICO MT-12 COMPRESOR	47509
6	ARO PASACABLES	2520
7	PASACABLES	373
8	PILOTO LED ROJO 220V	1457
9	PILOTO LED AMBAR 220V	1458
10	TAPA INFERIOR CUADRO	6176
12	SELECTOR MANUAL DOS POSICIONES	30078
13	RELE MK 2P 220V	390
14	BASE RELE	391
15	TEMPORIZADOR A LA CONEXIÓN	3424
16	PILOTO LED VERDE 220V	4280
17	MAGNETOTERMICO 4P C16	47397
18	RELE TERMICO MT-12 MOTORREDUCTOR	47135
19	BORNERO	8241+8244
20	TEMPORIZADOR A LA DESCONEXIÓN	6155
21	SETA EMERGENCIA	47486
22	CONTACTOR MC-9A 220V	536A
*	RELE SECUENCIA DE FASES	3210
*	FOTOCELULA	30991