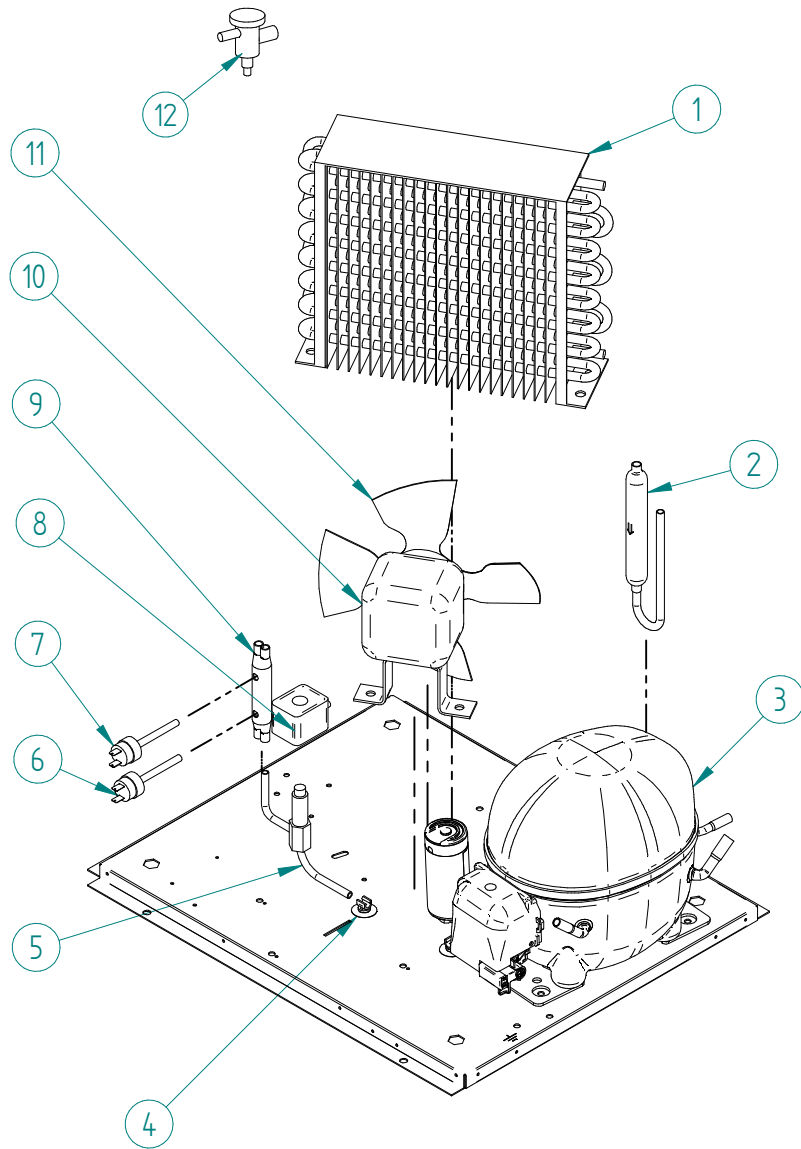




ITV
ICE makers

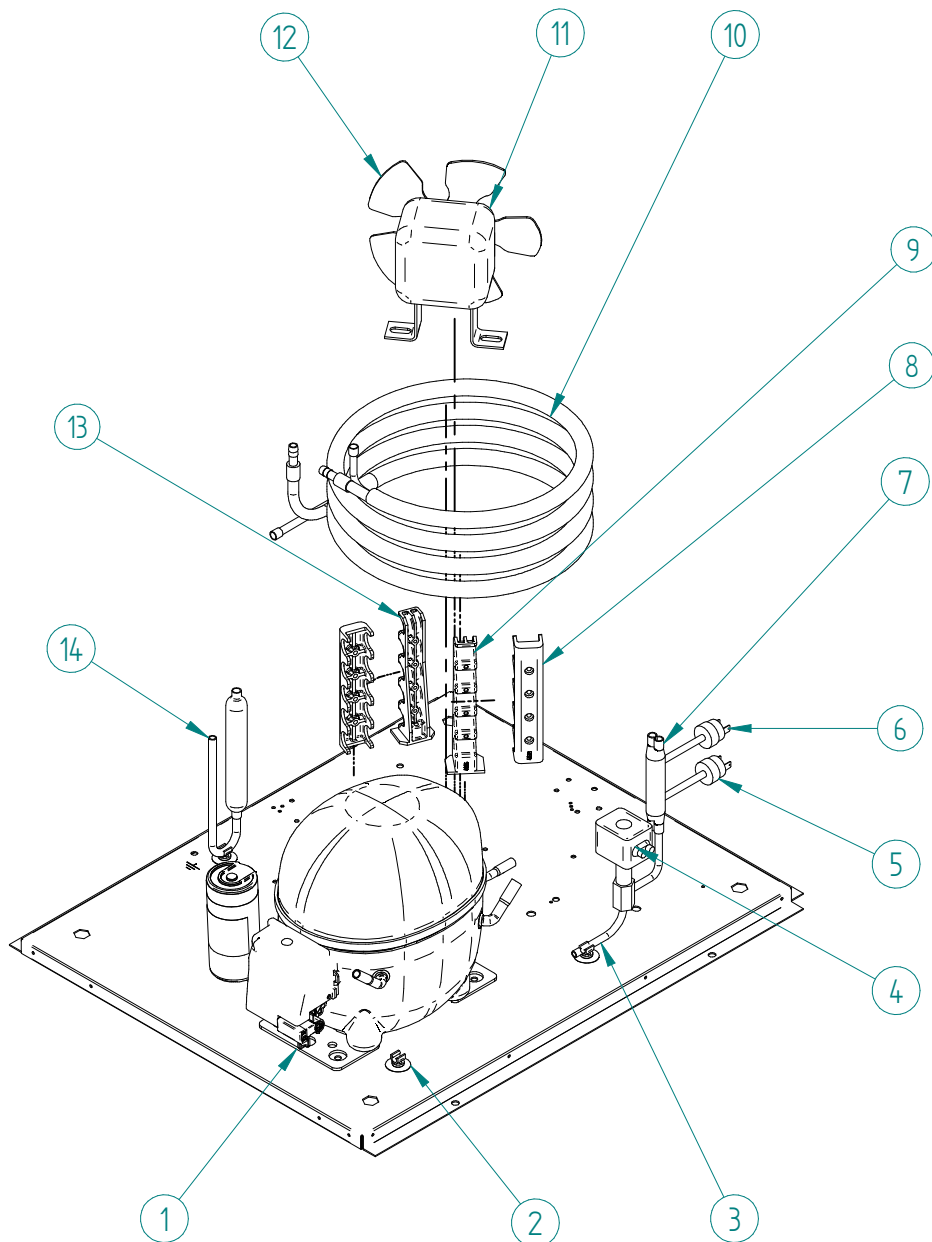


DESPIECE / REPUESTOS
EXPLODED VIEW / SPARE PARTS
EXPLOSIONSZEICHNUNG / ERSATZTEILE
VUE ÉCLATÉÉ / PIÈCES DÉTACHÉES
ESPLOSO / RICAMBI



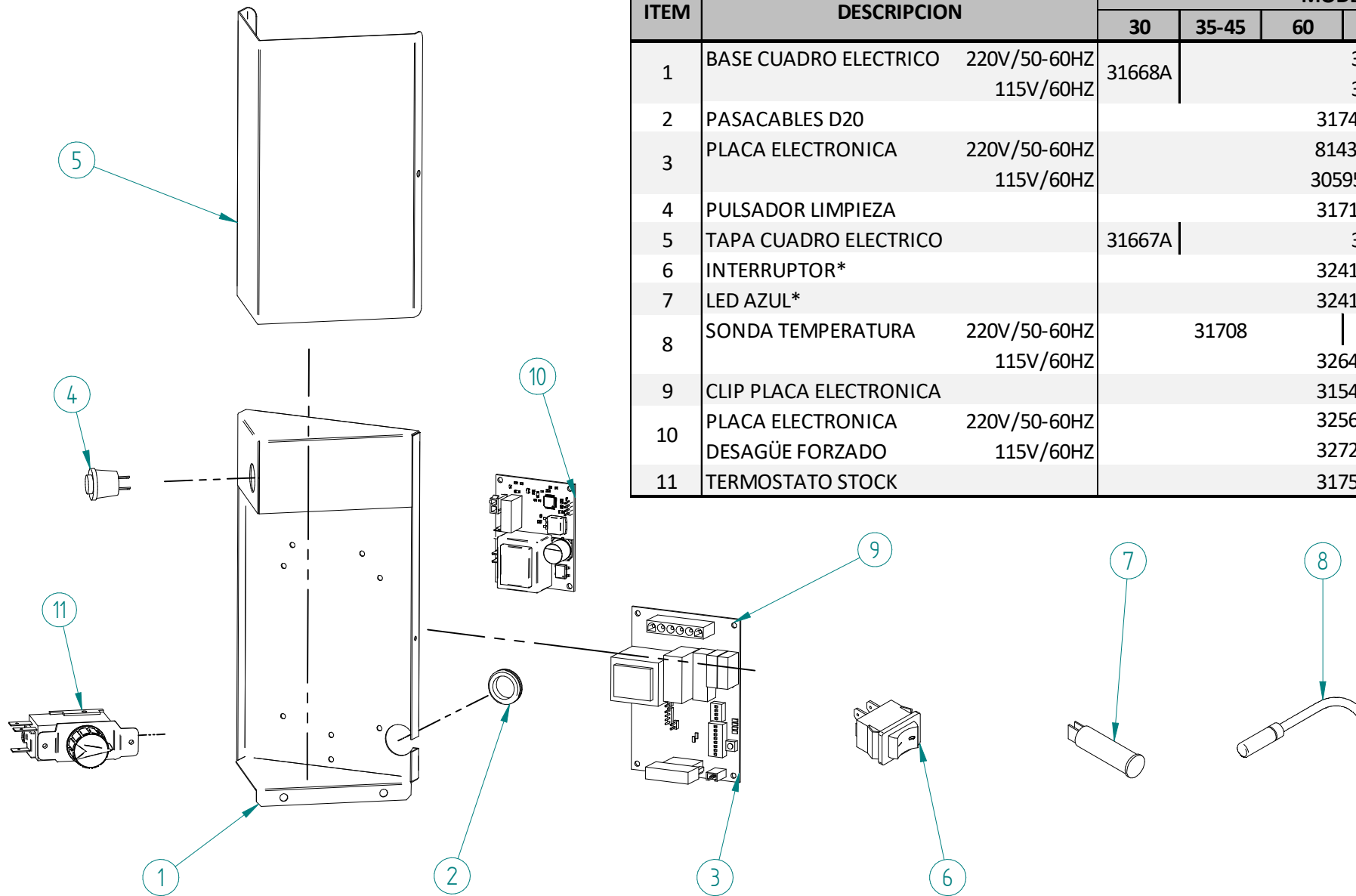
ITEM	DESCRIPCION	MODELO						
		30	35	45	60	80	110	150
1	CONDENSADOR	31531		486	487	32251	32730	32731
2	DESHIDRATADOR				7896			
3	COMPRESOR	220V/50HZ	31302		31304	31306	31308	31310
		220V/60HZ		N/A		32761	N/A	31458
		115V/60HZ	32584	N/A	32727		N/A	
4	CLIP TUBO				3533			
5	VALVULA GAS CALIENTE			1473			6396	32163
6	PRESOSTATO SEGURIDAD				31660E			
7	PRESOSTATO CONDENSACION				31160E			
8	BOBINA VALVULA GAS CALIENTE	220V/50-60HZ			5173			8806
		115V/60HZ			5414			N/A
9	DISTRIBUIDOR GAS CALIENTE				31444			
10	MOTOR VENTILADOR	220V/50-60HZ	960		28		445	32654
		115V/60HZ	4889	N/A	4890		N/A	
11	PALA VENTILADOR			4887			4231	4994
12	VALVULA EXPANSION			N/A			31524	

*PROPORCIONAR NUMERO DE SERIE



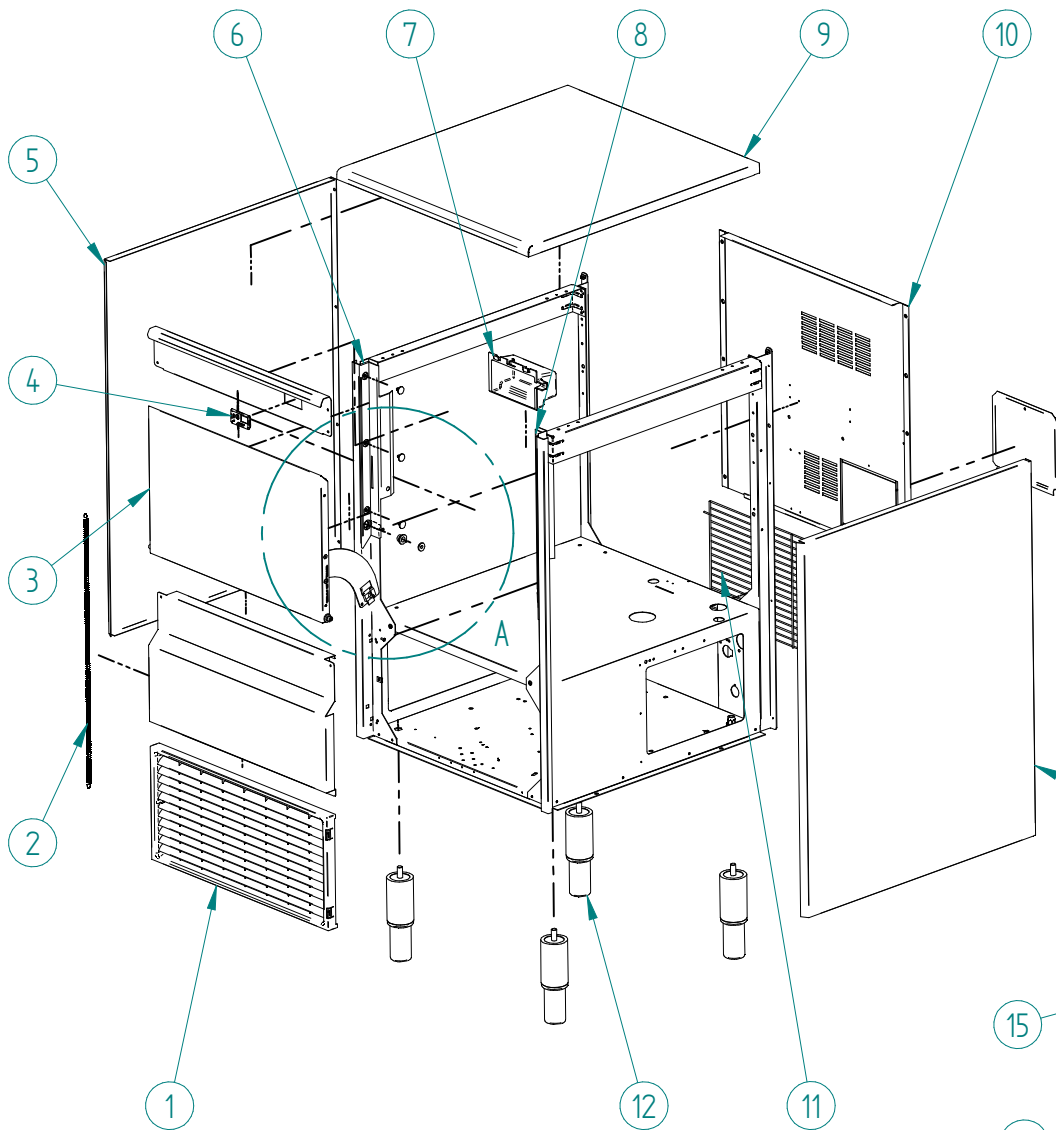
ITEM	DESCRIPCION	MODELO			
		30	35	45	60
1	COMPRESOR 220V/50HZ	31302		31304	
2	CLIP TUBO		3533		
3	VALVULA GAS CALIENTE		1473		
4	BOBINA VALVULA GAS CALIENTE 220V/50HZ		5173		
5	PRESOSTATO SEGURIDAD		31660E		
6	PRESOSTATO CONDENSACION		31160E		
7	DISTRIBUIDOR GAS CALIENTE		31444		
8	SOPORTE CONDENSADOR EXTERIOR		4038		
9	SOPORTE CONDENSADOR ALTO		4036		
10	CONDENSADOR AGUA	32170	5016		32187
11	MOTOR VENTILADOR 220V/50HZ		N/A		2170
12	PALA VENTILADOR		N/A		587
13	SOPORTE CONDENSADOR BAJO		4037		
14	DESHIDRATADOR		7896		

*PROPORCIONAR NUMERO DE SERIE

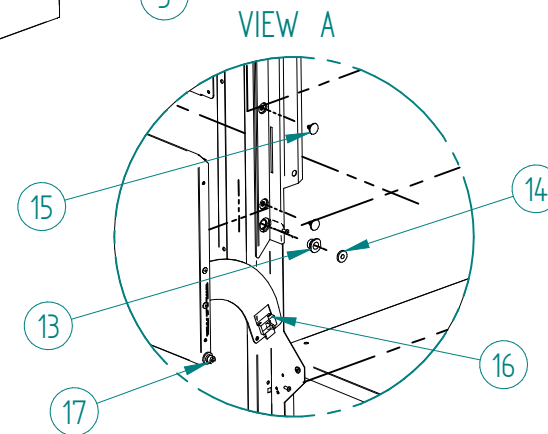


ITEM	DESCRIPCION	MODELO					
		30	35-45	60	80	110	150
1	BASE CUADRO ELECTRICO 220V/50-60HZ 115V/60HZ	31668A			31570A 31823A		
2	PASACABLES D20				31746		
3	PLACA ELECTRONICA 220V/50-60HZ 115V/60HZ				8143D 30595D		
4	PULSADOR LIMPIEZA				31719		
5	TAPA CUADRO ELECTRICO	31667A			31571A		
6	INTERRUPTOR*				32416		
7	LED AZUL*				32415		
8	SONDA TEMPERATURA 220V/50-60HZ 115V/60HZ		31708				32644
9	CLIP PLACA ELECTRONICA				31544		
10	PLACA ELECTRONICA 220V/50-60HZ DESAGÜE FORZADO 115V/60HZ				32568 32725		
11	TERMOSTATO STOCK				31758		

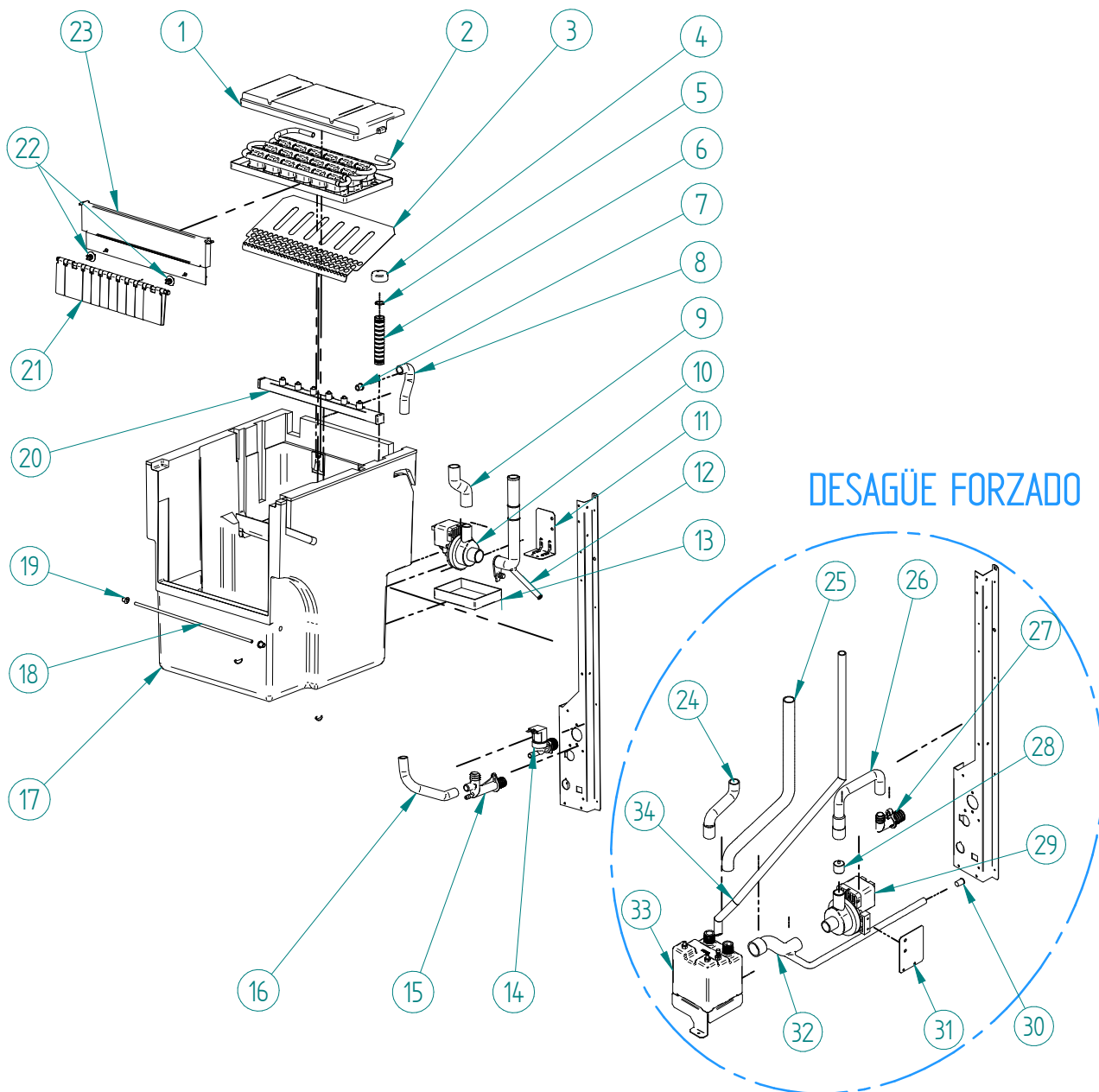
*PROPORCIONAR NUMERO DE SERIE



ITEM	DESCRIPCION	MODELO					
		30	35-45	60	80	110	150
1	REJILLA AIREACIÓN	4185	4063	4186	4188		4187
2	MUELLE PUERTA			702			
3	PUERTA	5072	5030	5791	5237		5857
4	EMBELLECEDOR INTERRUPTOR			32441			
5A	LATERAL DERECHO*	4219U					
5B	LATERAL IZQUIERDO*	4220U	489UA		1900U		3969U
6	REMATE BOCA IZQUIERDO			83			
7	CAJA INTERRUPTOR			31665			
8	REMATE BOCA DERECHO			82			
9	CUBIERTA	3387A	920A	4170A	1792A	3773A	4317A
10	TRASERA*	4223	635A	4172A	1807A	3785U	4320U
11	REJILLA TRASERA	6211	1728	4088	2192		4849
12	PATA			1478			
13	COJINETE PUERTA			1001			
14	CASQUILLO EJE PUERTA			155			
15	CLIP REMATE BOCA			113			
16	TOPE COMPAS PUERTA			156			
17	TORNILLO PUERTA			392			

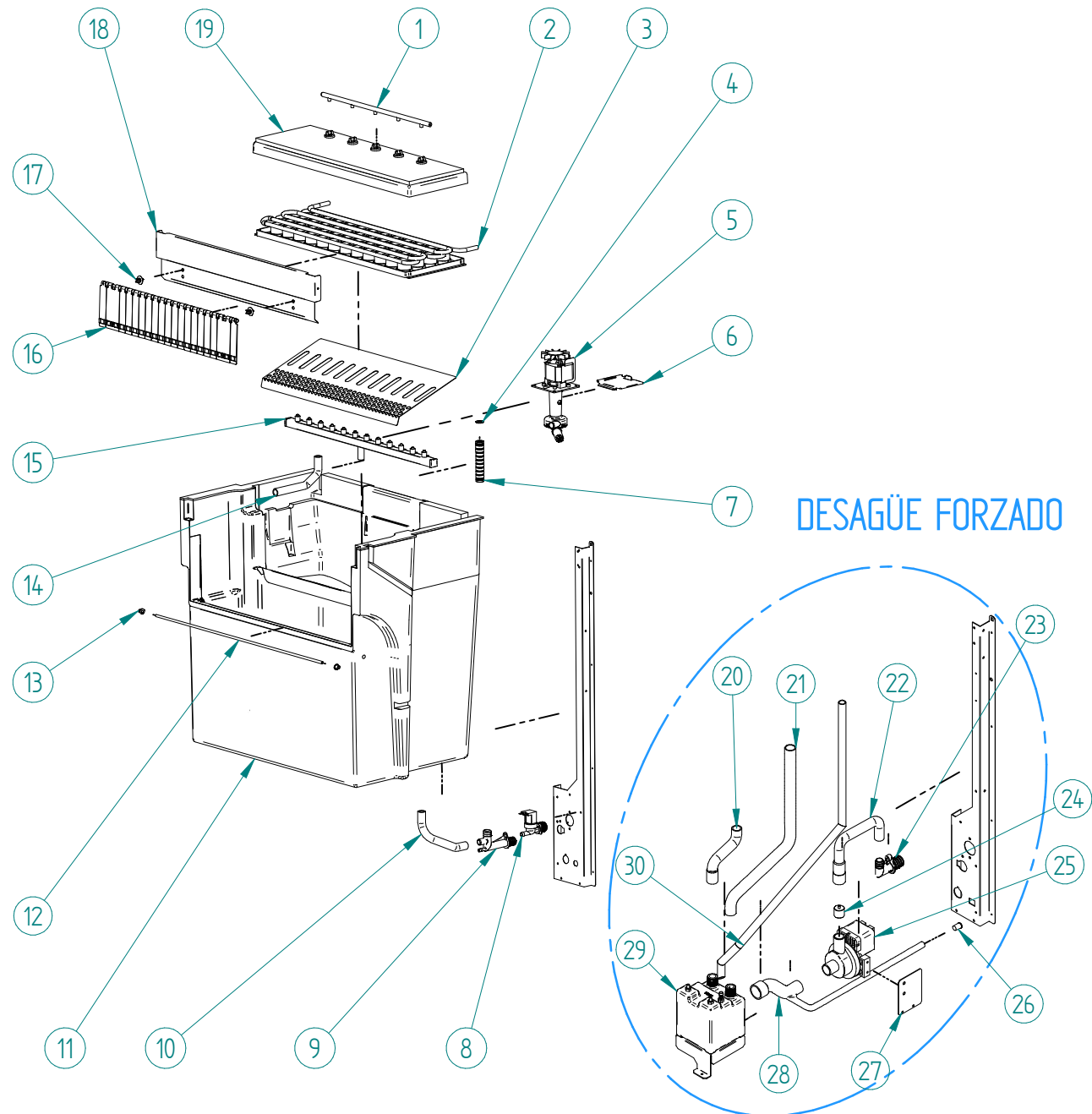


*PROPORCIONAR NUMERO DE SERIE



ITEM	DESCRIPCION	MODELO	
			30
1	TAPA EVAPORADOR		4901
2	EVAPORADOR	ALFA 20GR	7492
		GALA 30GR	7491
		DELTA MAX 40GR	31384
3	REJILLA EXPULSORA		4945
4	TAPA REBOSADERO		4427
5	JUNTA TORICA		4496
6	REBOSADERO NIVEL		4426
7	RESTRICTOR		805
8	TUBO IMPULSION BOMBA		4960
9	TUBO IMPULSION		2223
10	BOMBA	220V/50HZ	4769
		115V/60HZ	31982
11	SOPORTE BOMBA		4956
12	TUBO ASPIRACION BOMBA		4961
13	BANDEJA BOMBA		4521
14	ELECTROVALVULA 1B	220V/50HZ	1673
		115V/60HZ	4899
14	ELECTROVALVULA 2B	220V/50HZ	6981+4526+6959
15	COLECTOR DESAGÜE		363
16	TUBO DESAGÜE		2222
17	CUBA		7502
18	TUBO TERMOSTATO		5984
19	REMATE TERMOSTATO		666
20	COLECTOR DUCHAS		5969
21	MONTAJE CORTINA		5968
22	CLIP TUBO		3533
23	SOPORTE CORTINA		4697
DESAGÜE FORZADO			
24	TUBO DESAGÜE FORZADO DESCARGA CUBA		32636
25	TUBO DESAGÜE FORZADO DESCARGA CUBETA		32471
26	TUBO DESAGÜE FORZADO IMPULSION		32457
27	COLECTOR DESAGÜE FORZADO		30850
28	VALVULA DE RETENCION RX3/4		32451
29	BOMBA DESAGÜE FORZADO	220V/50HZ	32624
		220V/60HZ	32622
		115V/60HZ	32623
30	TAPON		614
31	SOPORTE BOMBA DESAGÜE FORZADO		32722
32	TUBO DESAGÜE FORZADO ASPIRACION		32470
33	CONJUNTO CUBETA DESAGÜE FORZADO		32625
34	TUBO RESPIRADERO		1719

*PROPORCIONAR NUMERO DE SERIE



ITEM	DESCRIPCION	MODELO						
		35-45	60	80	110	150		
1	DISTRIBUIDOR AGUA	N/A	N/A	911U				
2	EVAPORADOR	ALFA 20GR	7030	7395	7258	7263	7479	
		GALA 30GR	7423A	7400	7156	7352	7480	
		DELTA MAX 40GR	31359A	31387	31366	31363	31372	
		SUPER STAR 60GR	7032	7436	7323	7355	7806	
3	REJILLA EXPULSORA			4673	1147	2186	3805	4323
					4351	4285	4284	8676
4	JUNTA TORICA		4496	N/A				
5	BOMBA	220V/50-60HZ	5563	5405		5927		
		115V/60HZ	5850	N/A				
6	TAPA REGISTRO	1938						
7	REBOSADERO NIVEL		4426		1102	2709		
8	ELECTROVALVULA 1B*	220V/50-60HZ	6980 + 4527		6980+4476	329		
		115V/60HZ	6984+4527		N/A			
	ELECTROVALVULA 2B*	220V/50-60HZ	6981+6959+4527			N/A		
9	COLECTOR DESAGÜE	363						
10	TUBO DESAGÜE	2222						
11	CUBA	7452	7388	7128	7322	7487		
12	TUBO TERMOSTATO	5913	5437	5422		5933		
13	REMATE TERMOSTATO	666						
14	TUBO IMPULSION BOMBA		2148		2191			
15	COLECTOR DUCHAS		7464	7406	7335	7350	7485	
		SUPER STAR 60GR		7439	7432	7433	8675	
16	MONTAJE CORTINA	5900	5837	32887		5929		
17	CLIP TUBO	N/A	N/A	3533				
18	SOPORTE CORTINA	121A	4055A	31738				
19	TAPA EVAPORADOR	4433	2297	5406	5491	5928A		
DESAGÜE FORZADO								
20	TUBO DESAGÜE FORZADO DESCARGA CUBA	32456						
21	TUBO DESAGÜE FORZADO DESCARGA CUBETA	32453						
22	TUBO DESAGÜE FORZADO IMPULSION	32457						
23	COLECTOR DESAGÜE FORZADO	30850						
24	VALVULA DE RETENCION RX3/4	32451						
25	BOMBA DESAGÜE FORZADO	220V/50HZ	32624					
		220V/60HZ	32622					
		115V/60HZ	32623					
26	TAPON	614						
27	SOPORTE BOMBA DESAGÜE FORZADO	32573						
28	TUBO DESAGÜE FORZADO ASPIRACION	32455						
29	CONJUNTO CUBETA DESAGÜE FORZADO	32571						
30	TUBO RESPIRADERO	1719						

*PROPORCIONAR NUMERO DE SERIE