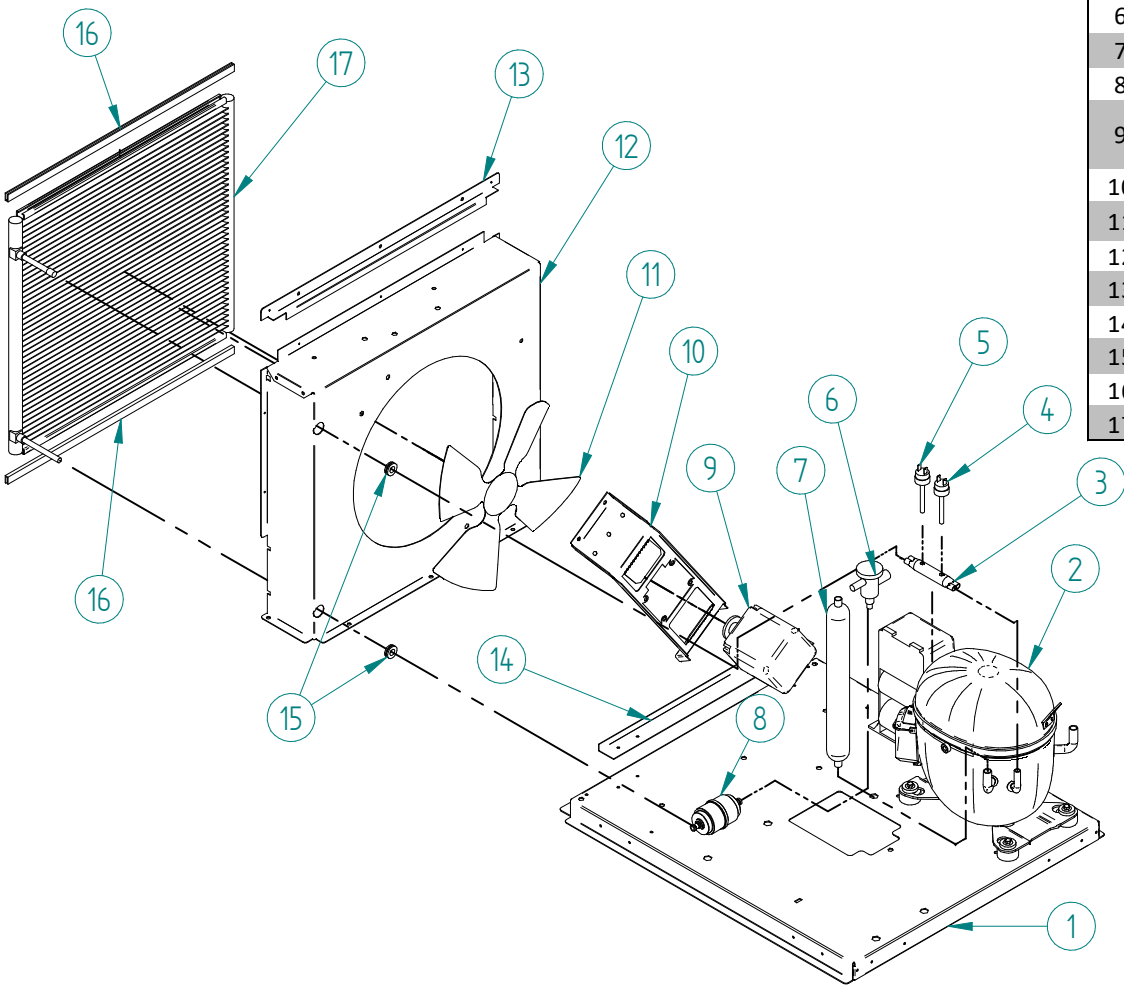
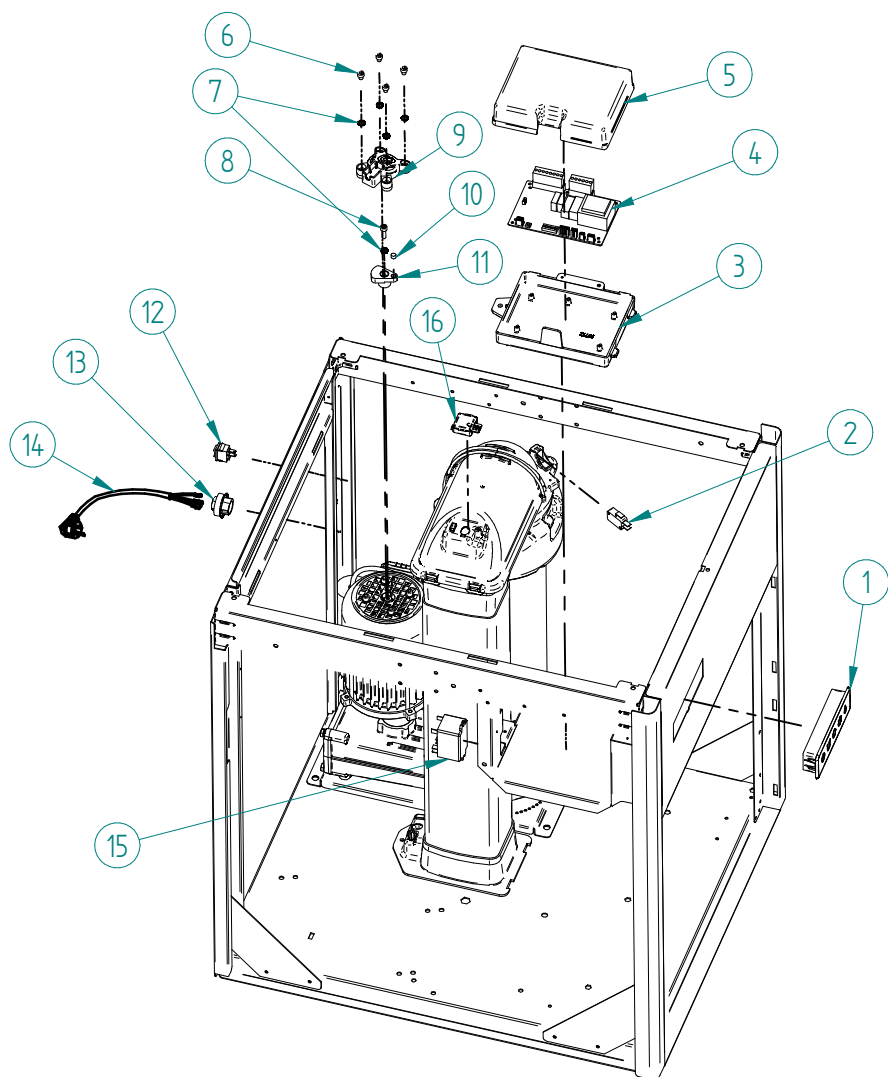




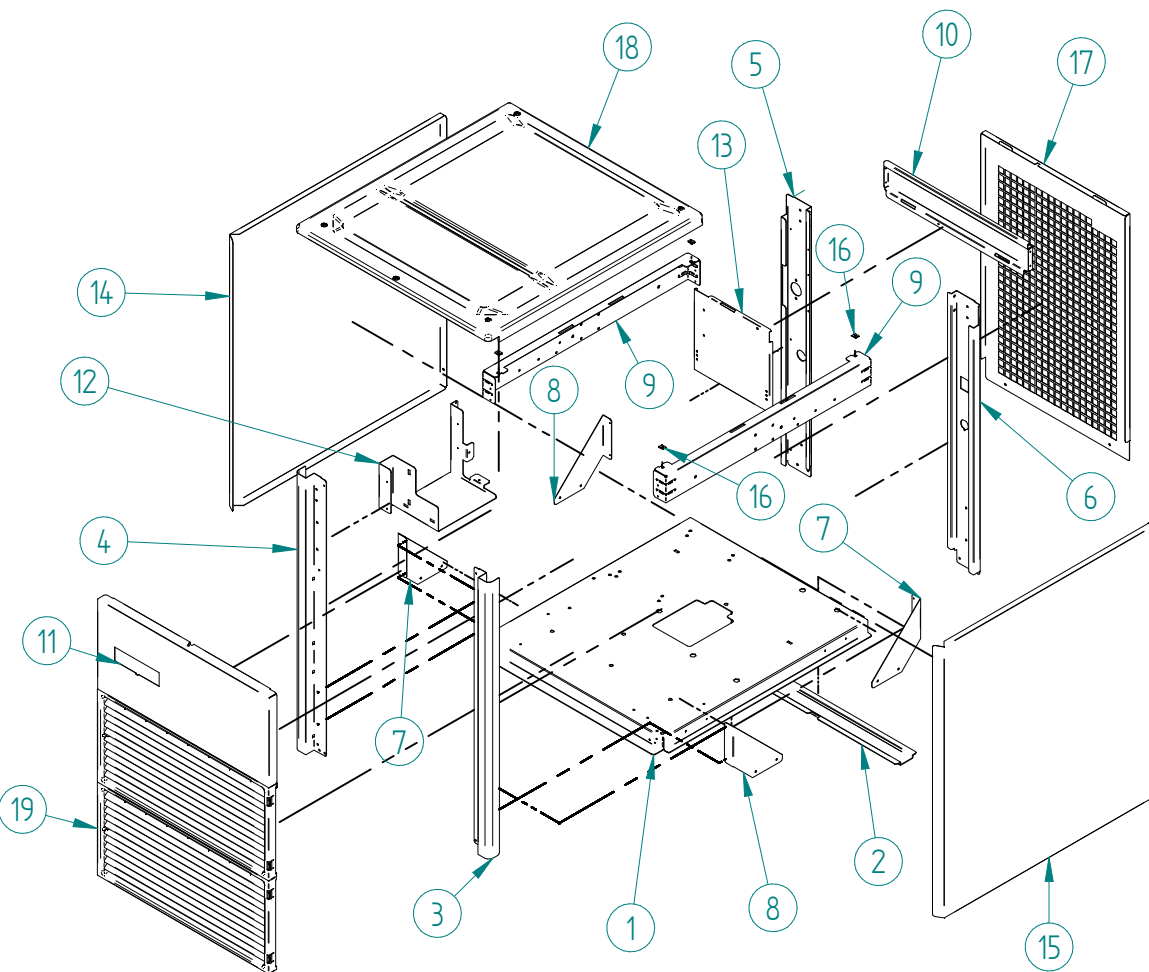
DESPIECE / REPUESTOS
EXPLODED VIEW / SPARE PARTS
EXPLOSIONSZEICHNUNG / ERSATZTEILE
VUE ÉCLATÉE / PIÈCES DÉTACHÉES
ESPLOSO / RICAMBI

ITEM	DESCRIPCION	IQN/F 300 220V/50HZ	IQN/F 300 115V/60HZ	IQN/F 500 220V/50HZ
1	BANCADA	31463		
2	COMPRESOR 220V/50HZ	31310	-	32381
	COMPRESOR 115V/60HZ	-	31457	-
3	DISTRIBUIDOR PRESOSTATOS	31444		32695
4	PRESOSTATO SEGURIDAD	31660E		
5	PRESOSTATO CONDENSACION	31160E		
6	VALVULA EXPANSION	31524		32346
7	SEPARADOR DE PARTÍCULAS	6805		8185
8	DESHIDRATADOR	2560		
9	MOTOR VENTILADOR 220V/50-60HZ + CABLE	32654+32656	-	32654+32656
	MOTOR VENTILADOR 115V/60HZ + CABLE	-	32655+32656	
10	SOPORTE VENTILADOR	32653		
11	PALA VENTILADOR	6398		
12	BAFLE CONDENSADOR	31748		
13	ANGULO SUPERIOR CONDENSADOR	31749		
14	ANGULO INFERIOR CONDENSADOR	31750		
15	PASACABLES	31746		
16	PERFIL	31747		
17	CONDENSADOR	31683		

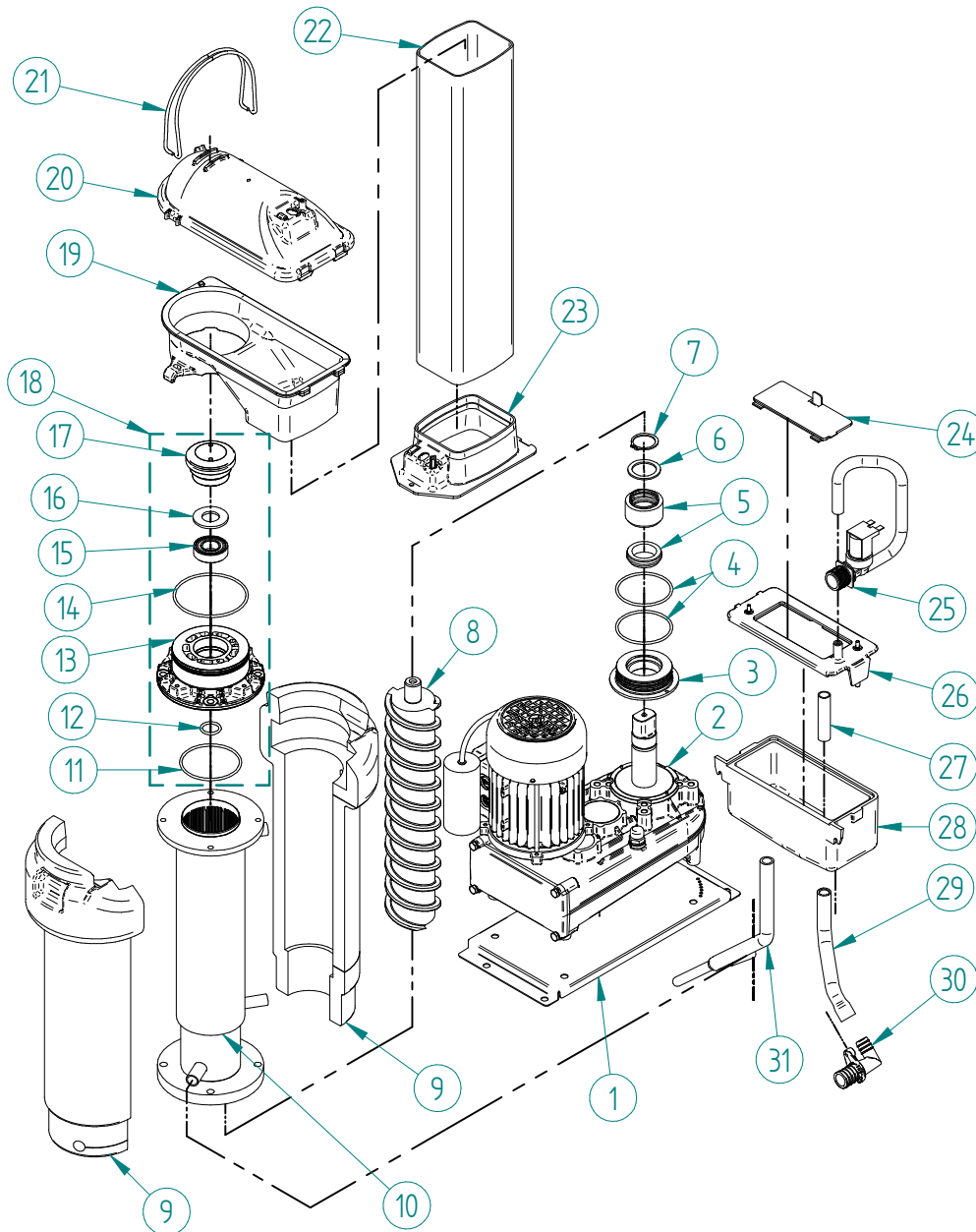




ITEM	DESCRIPCION	IQN/F 300	IQN/F 300	IQN/F 500
		220V/50HZ	115V/60HZ	220V/50HZ
1	PANEL PILOTOS		30566A	
2	MICRO PARO HIELO		32658	
3	BASE CAJA ELECTRICA		30792	
4	PLACA CONTROL 220V/50-60HZ	30564C	-	30564C
	PLACA CONTROL 115V/60HZ	-	30565C	-
5	TAPA CAJA ELECTRICA		31274	
6	TORNILLO		2595	
7	ARANDELA		291	
8	TORNILLO		47743	
9	SENSOR DE GIRO		30568	
10	IMAN		30448	
11	PORTAIMAN SENSOR GIRO		30449	
12	INTERRUPTOR		32416	
13	RETENEDOR DE CABLE		4907	
14	ACOMETIDA ELECTRICA	408	-	408
	ACOMETIDA ELECTRICA	-	2771	-
15	RELÉ 220V/50-60HZ	32502	-	32502
	RELÉ 115V/60HZ	-	32501	-
16	SENSOR DE PARO		31261	



ITEM	DESCRIPCION	IQN/F 300 220V/50HZ	IQN/F 300 115V/60HZ	IQN/F 500 220V/50HZ
1	BANCADA		31463	
2	OMEGA BANCADA		31504	
3	PILAR FRONTAL DERECHO		31464	
4	PILAR FRONTAL IZQUIERDO		31465	
5	PILAR TRASERO IZQUIERDO		31467	
6	PILAR TRASERO DERECHO		31466U	
7	CARTELA PILAR		31468	
8	CARTELA PILAR SIMETRICA		31469	
9	TIRANTE LATERAL		31470	
10	TIRANTE TRASERO		31472	
11	FRENTE FIJO		31473	
12	SOPORTE CAJA PLACA GENERAL		31483	
13	SUJECIÓN CUBETA AGUA	31477		32500
14	LATERAL IZQUIERDO		31475	
15	LATERAL DERECHO		31474	
16	TUERCA		311	
17	TRASERA		31476	
18	CUBIERTA		30423	
19	REJILLA AIREACION		4186	



ITEM	DESCRIPCION	IQN/F 300	IQN/F 300	IQN/F 500
		220V/50HZ	115V/60HZ	220V/50HZ
1	SOPORTE MOTOR		31484	
2	MOTOR REDUCTOR 220V/50-60HZ MOTOR REDUCTOR 115V/60HZ	30562	-	30249
		-	30563B	-
3	SOPORTE RETEN EVAPORADOR	30435		32368
4	JUNTA TORICA	30492		32369
5	CIERRE MECANICO		8962	
6	ARANDELA TOPE RETEN		30576	
7	ARANDELA SEEGER		8957	
8	HUSILLO	30436		30006
9	AISLAMIENTO EVAPORADOR	31247		31777
10	EVAPORADOR	31604		32374
11	JUNTA TORICA	30496		8954
12	JUNTA TORICA	30494A		8953A
13	EXTRUSIONADOR ESCAMAS (IQF) EXTRUSIONADOR NUGGETS (IQN)	30589		31245A
		31242		31244A
14	JUNTA TORICA		8954	
15	RODAMIENTO	30495		32370
16	JUNTA PLANA	30577		32371
17	ROMPE HIELOS ESCAMAS (IQF) ROMPE HIELOS NUGGETS (IQN)	30590		31425
		30444		31424
18	KIT CONVERSION DE IQN A IQF KIT CONVERSION DE IQF A IQN		32956	
			32957	
19	BOCA CAIDA HIELO		30452	
20	TAPA SALIDA HIELO		30445A	
21	JUNTA TORICA		30499A	
22	TUBO CAIDA HIELO	30732		30447
23	BRIDA TUBO CAIDA HIELO		30791	
24	TAPA REGISTRO		1968G	
25	ENTRADA AGUA 220V/50-60HZ ENTRADA AGUA 115V/60HZ	31780	-	31780
		-	31779	-
26	CUBIERTA CUBA		30432	
27	REBOSADERO		31781	
28	CUBA AGUA		1966A	
29	TUBO DESAGÜE		30856	
30	CONEXIÓN SALIDA DESAGUE		30850	
31	TUBO ACOMETIDA AGUA		30855	